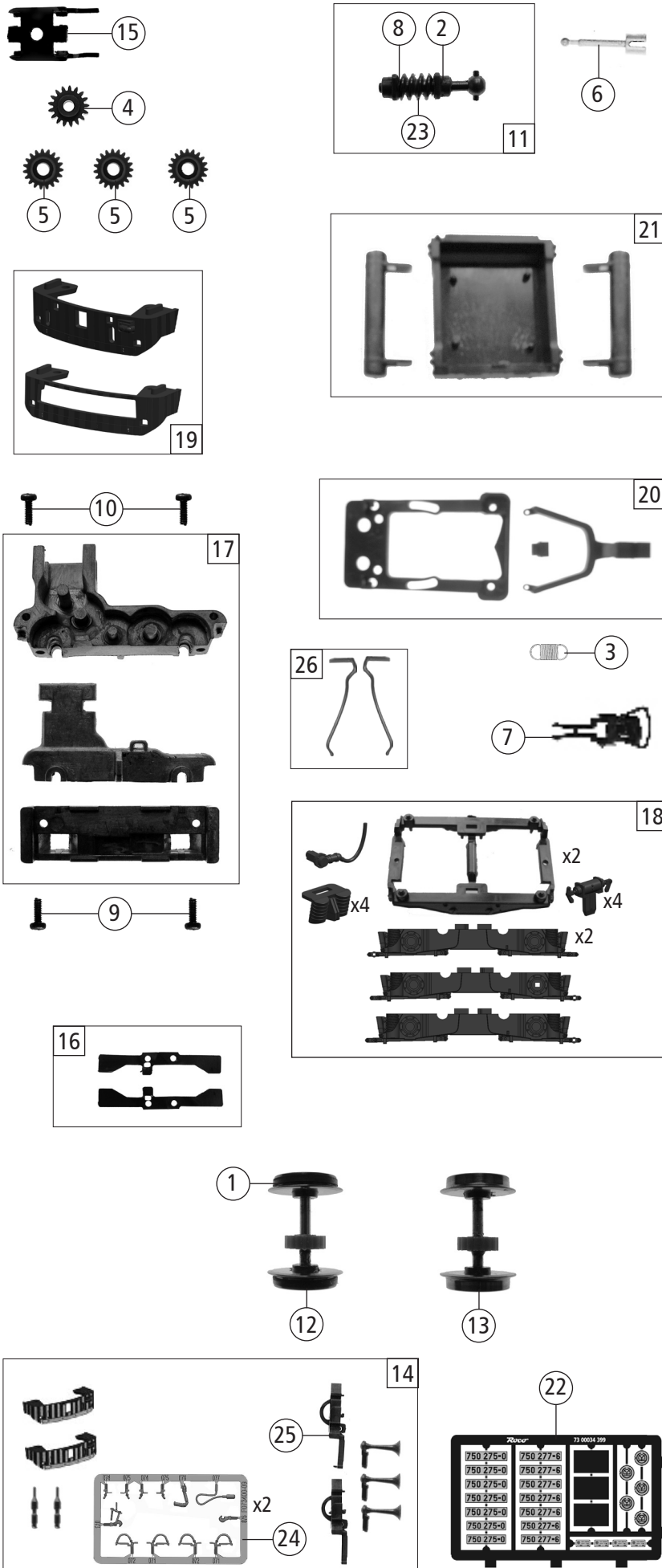


Pos. Nr. Pos.no.	Beschreibung Description	Art.-Nr. Art.no.	Preisgruppe Price bracket
7300034 CD "BREJLOVEC" =			
7310034 =			
1	Gehäuse kpl. Betr. Nr. 750 275-0 Body ass.compl. loco no. 750 275-0	150543	35
2	Motordistanzplatte KM Motor spacer plate	146908	3
3	Kardanschale 1,5 mm Cardan reception	87129	4
4	GF - Schraube M1,6x4 mm GF - Screw	114850	3
5	Motorkontaktfeder lang Motor contact spring long	145560	4
6	Motorkontaktfeder kurz Motor contact spring short	145561	4
7	Platine kpl. mit LED-Platinen Printed circuit with LED circuit	149974	23
8	Grundrahmen lackiert Base frame coated	150539	17
9	Motor KM Motor	145556	25
10	TS - Fenster 4-teilig Window set 4-parts	140519	11
11	Lichtleiter + Lichtnagel Light conductor+pin	127139	6
12	Scheibenwischersatz Wiper set	127140	6
13	Puffer eckig Buffer square	127141	3
14	Griffstangensatz Handrailset pure	128915	12
15	Griffstangensatz Handrailset	128916	9
16	TS - Führerstand Drivers cab set	127147	8
17	TS - Gehäuse Part set body	150544	9
18	Inneneinrichtung Interior fittings	149814	6
19	Treppe Step	150540	5
20	TS - Fahrgestell Part set frame	127171	5
21	Heizschluchsatz Part set heating wire	127160	4
22	TS - Horn + Pfeife Part set horn + whistle	128913	5
23	Leiterabdeckung Ladder cover	150545	5
24	Brückenstecker Jumper	133241	10
25	Lichtabdeckung Light cover	139539	3
Sound			
26	Lautsprecher Loud speaker	129524	13
27	Sounddecoder Sounddecoder	147377	39
28	Lautsprecher Halter Loudspeaker holder	138176	6



Pos. Nr. Pos.no.	Beschreibung Description	Art.-Nr. Art.no.	Preisgruppe Price bracket
7300034	CD "BREJLOVEC"		
7310034			
1	Haftringsatz 10Stk. 10,3-12,8 Set with traction tires 10 pieces	40069	---
2	Scheibe Washer	86108	3
3	Zugfeder Draw spring	86208	3
4	Schneckenzahnrad Worm gear	86490	5
5	Zahnrad Z=19/0,4G Gear	86493	3
6	Kardanwelle Cardan shaft	107011	4
7	Standardkupplung Standard coupling	89246	6
8	Lager für Schneckenachse Bearing for worm axle	89749	6
9	GF - Schraube M1,6x4 mm GF - Screw	114850	3
10	GF - Schraube M1,6x8 mm GF - Screw	115037	3
11	Schneckensatz mit Kardankugel Set of worm gear incl. cardan ball	138217	13
12	Radsatz m. Haftring m. Zahnrad Wheelset w. traction tyre w. gear	144868	12
13	Radsatz m. Zahnrad o. Haftring Wheelset w. gear without traction tyre	144866	11
14	Zurüstbeutel Bag with accessories	150546	12
15	Schneckendeckel Worm cover	127135	6
16	Radkontaktsatz Wheel contact set	127134	7
17	TS - Getriebe 3-teilig Part set gear 3-parts	127174	12
18	TS - Drehgestellblenden Part set bogie	150537	12
19	TS-Frontschürzen Part set-Front skirts	150541	8
20	TS - Deichsel Part set drawbar	127177	9
21	TS - Tank kurz + Druckluftbehälter Part set Tank short + compressed air reservoir	150542	9
22	Tafelsatz Set of panels	150547	12
23	Schnecke Wormgear	86720	6
24	TS - Bremsschläuche und Zughaken Part set of brake tubes & coupling hooks	139832	7
25	Kurzkupplung - Vorentkupplung Short coupling- pre-uncoupling	115550	6
26	Sandfallrohr li.+re. Sand pipe L+R	150538	5